

ПГА-5000/4

СЛЕСАРНЫЙ ЭЛЕКТРОГИДРАВЛИЧЕСКИЙ ЧЕТЫРЕХСТОЕЧНЫЙ ПОДЪЕМНИК

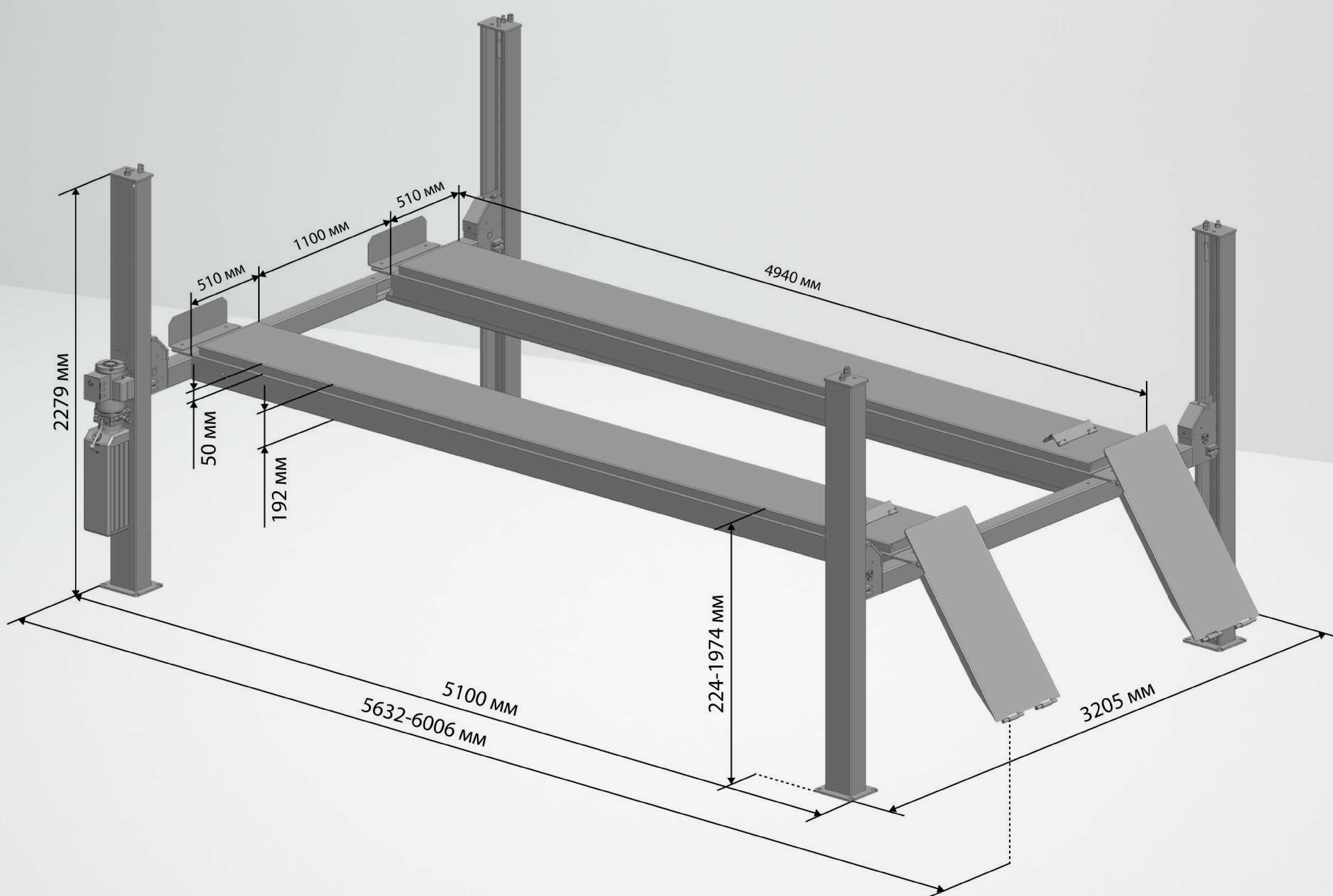


- Электрогидравлический четырехстоечный подъёмник грузоподъемностью 5,0 т для обслуживания легкового транспорта.



ТЕХНИЧЕСКИЕ ХАРАКТЕРИСТИКИ

Грузоподъемность, т	5,0
Высота подъема, мм	1974
Расстояние между платформами, мм	регулируемое 900/1000/1100
Ширина платформы, мм	510
Длина платформы, мм	4940
Напряжение в сети, В	380
Мощность, кВт	2,2



КАЧЕСТВЕННЫЕ ПНЕВМАТИЧЕСКИЕ КОМПОНЕНТЫ

- Блок подготовки воздуха с увеличенным сроком службы и точным механизмом регулировки от японского бренда SMC
- Пневмораспределитель от профессионального бренда CAMOZZI
- Пневматический привод стопоров с управлением на одной колонне – быстрая и простая работа на подъемнике.



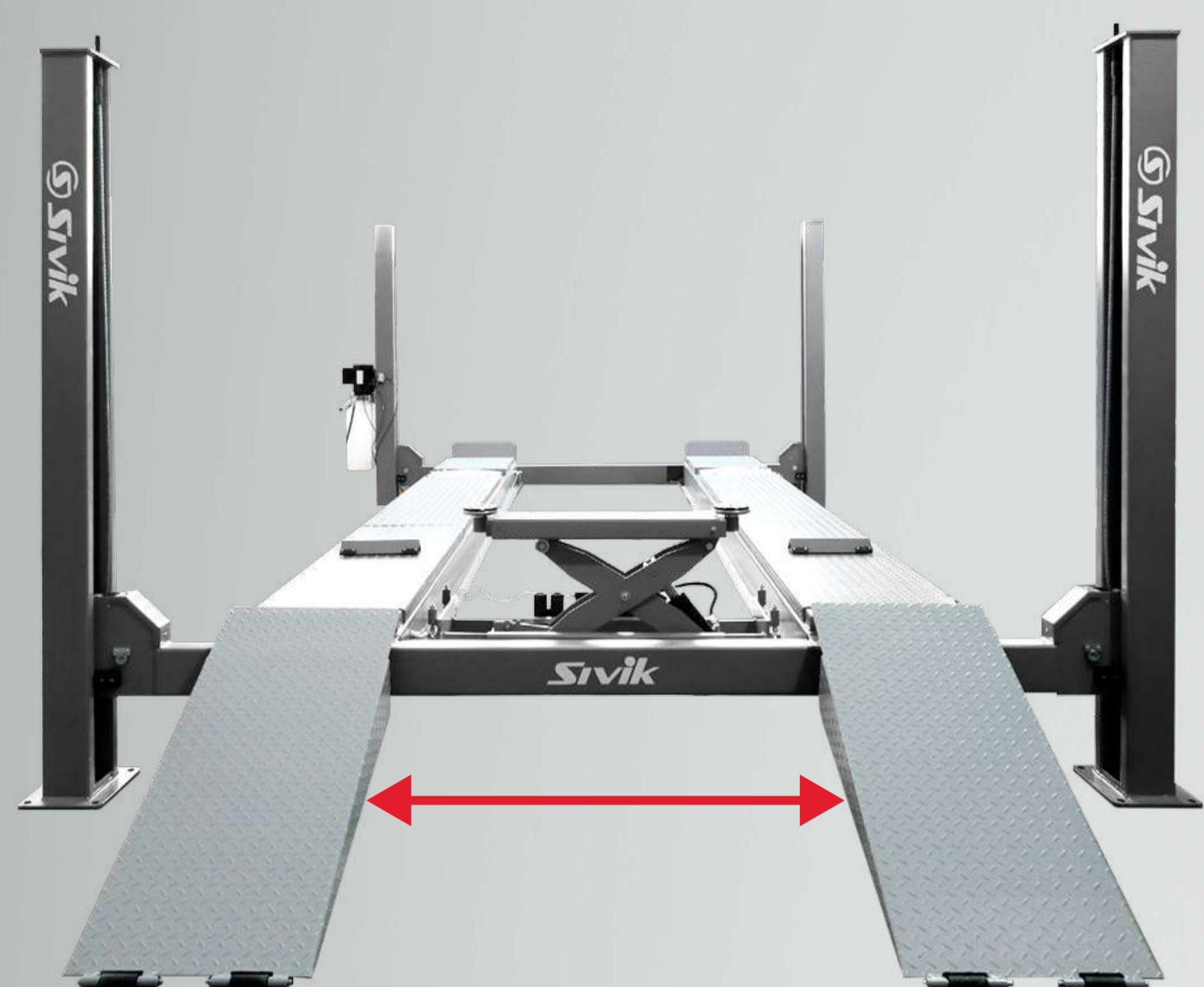
БЕЗОПАСНОЕ И НАДЕЖНОЕ УДЕРЖАНИЕ АВТОМОБИЛЯ

- Система автоматической блокировки кареток с помощью защелок с пневмомеханизмом
- Дополнительные автоматические аварийные стопоры в каждой колонне (каретка блокируется при провисании или разрыве троса синхронизации)

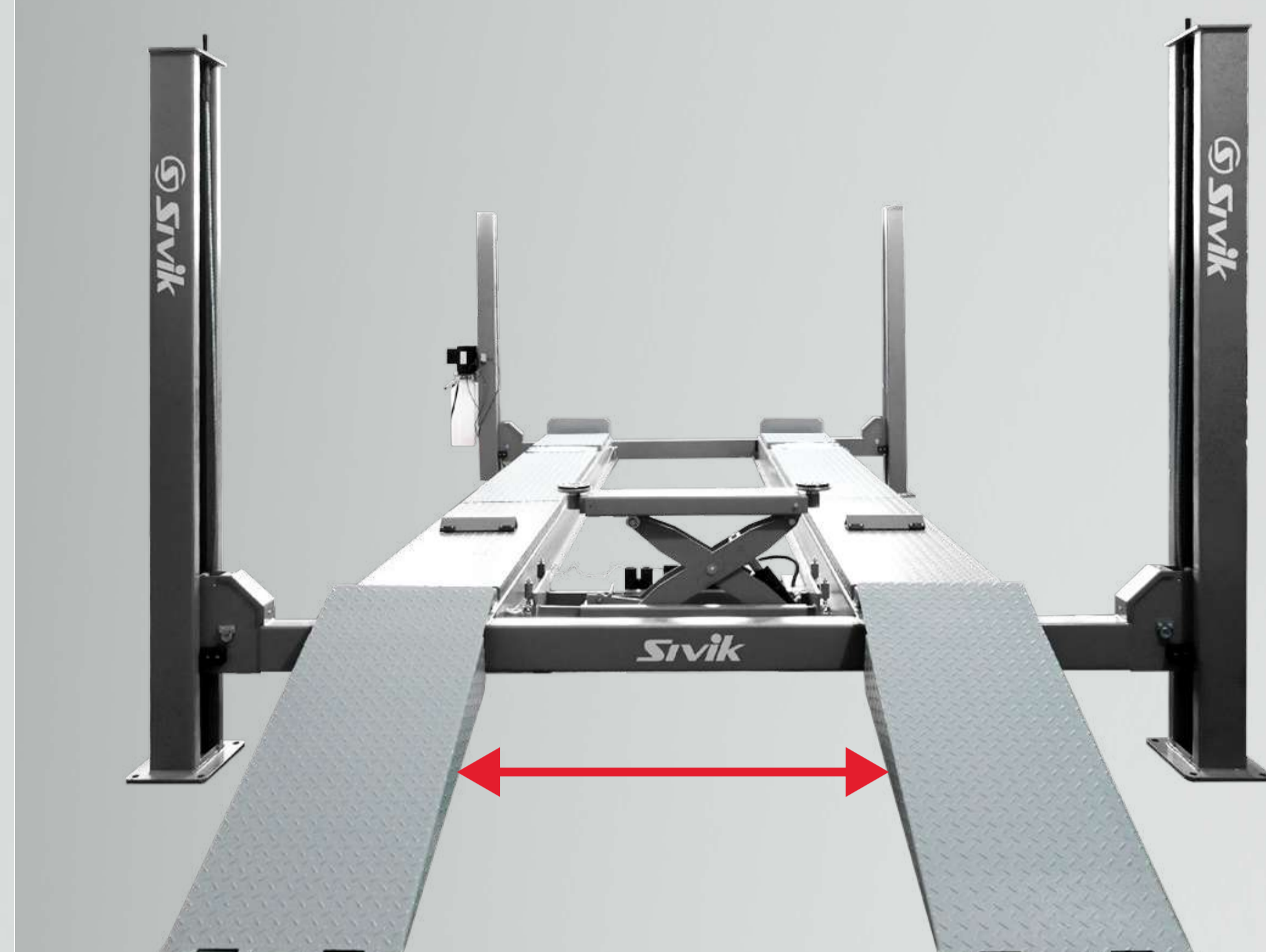


ПРОСТАЯ РАБОТА С ШИРОКИМИ И УЗКИМИ АВТОМОБИЛЯМИ

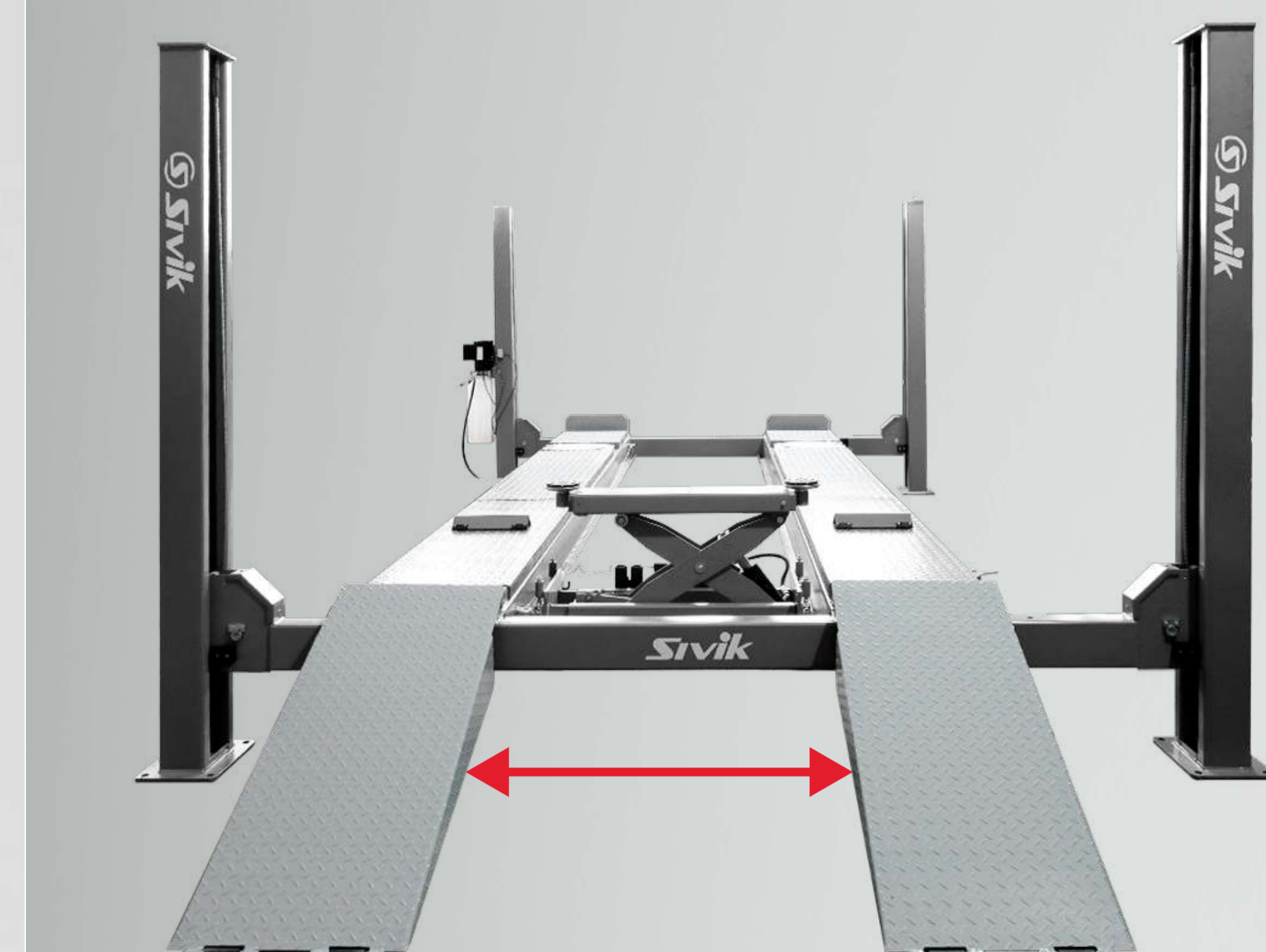
- Регулируемое расстояние между платформами (900/1000/1100 мм) существенно увеличивает диапазон обслуживаемых автомобилей



900 мм



1000 мм



1100 мм



ОПЦИЯ

ГРУЗОПОДЪЕМНОСТЬ ТРАВЕРСЫ - 3,6Т

- Траверса не входит в стандартную комплектацию подъемника

ПНЕВМОГИДРАВЛИЧЕСКАЯ ТРАВЕРСА - ТР 532

- Высота подъема - 550 мм
- Подъем осуществляется с помощью пневмогидравлического насоса
- Рельсы, по которым перемещается траверса, интегрируются в платформы и позволяют удобно работать с ней по всей длине подъемника
- В комплекте проставки для удобной регулировки высоты (50, 75, 150 мм)

